



www.demamachinery.com

ЭЛЕКТРОМЕХАНИЧЕСКИЙ ЛИСТОГИБОЧНЫЙ ПРЕСС НА ШВП

Компактные решения для гибки с высокой эффективностью








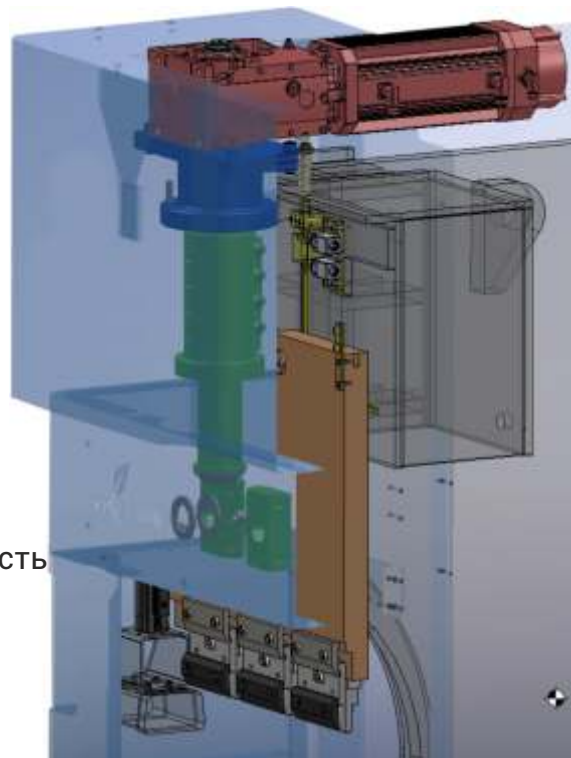
 www.demamachinery.com



ЭЛЕКТРОМЕХАНИЧЕСКИЙ ЛИСТОГИБОЧНЫЙ ПРЕСС НА ШВП

Технология одинарного/ двойного привода Lenze

-  Экономия энергии 50%
-  Высокая производительность
-  Низкие затраты на обслуживание
-  Высокая точность позиционирования и повторяемость
-  Лёгкий и компактный дизайн



Устройство управления

Система управления ESA S 640
15-ти дюймовый цветной сенсорный экран
Автоматическая последовательность гибки
Легкий в программировании 2D дисплей
Несколько языковых вариантов
2D моделирование
Удалённый доступ

Система управления ESA S 675 3D (Опция)
Система управления DELEM 66T (Опция)
Система управления DELEM 69T 3D (Опция)



Рабочий столик (Опция)

Складной и регулируемый по высоте эргономичный рабочий столик делает процесс гибок простым и удобным.



Крепления инструментов

Крепления Euro Type для пуансонов и матриц
Механические и гидравлические крепления Wila (Опция)





DDS



100% ЭЛЕКТРИЧЕСКИЙ ЛИСТОГИБОЧНЫЙ ПРЕСС НА ШВП

■ Рабочий столик (Опция)

- 2-осевой задний упор позволяет легко обрабатывать сложные детали. (5 осей — z1, z2 и x-Prime - опция с контроллером ESA675)
- Высокоскоростное движение в сочетании с высокоточными приводами обеспечивает быстрое и точное позиционирование заднего упора для оператора каждый раз.



■ Система безопасности

Лазерная система защиты пальцев с защитным ПЛК (Опция).

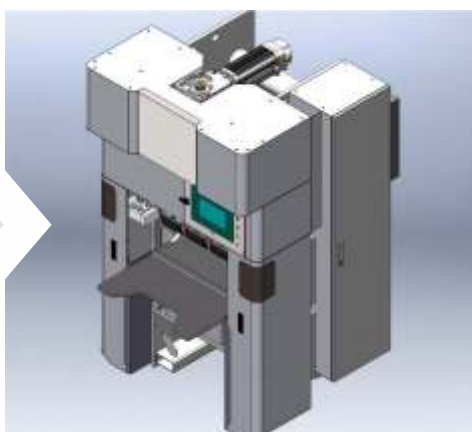


■ Другие преимущества

- Охладитель электрического шкафа
- С более высоким просветом - более лёгкая гибка ящика
- Быстрая установка и транспортировка

■ Каркас

- Жёсткий моноблочный корпус для более точной гибки
- Лёгкие и компактные конструкции рамы
- Эргономичная работа оператора

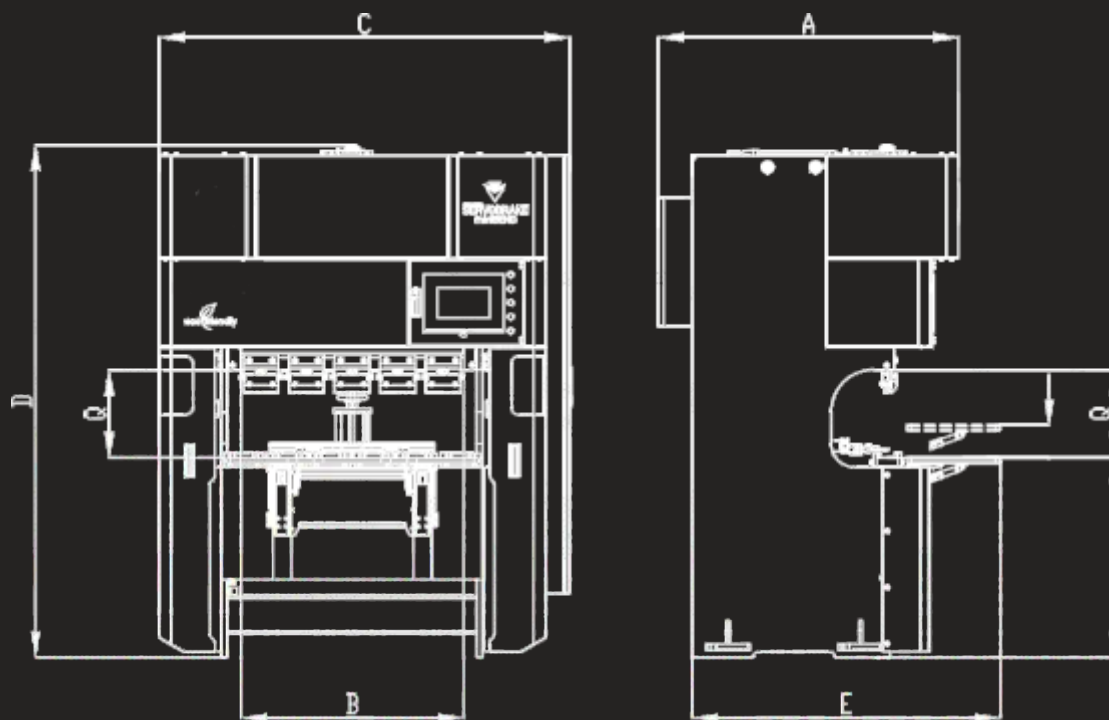


ЧЕТ

ГИДРАВЛИЧЕСКОГО МАСЛА
ГИДРАВЛИЧЕСКОГО ФИЛЬТРА
ГИДРАВЛИЧЕСКИХ
УПЛОТНЕНИЙ
КЛАПАНОВ
ЦИЛИНДРОВ
ВРЕМЕНИ ОЖИДАНИЯ

Технические данные**B-Servo 4013****B-Servo 2090**

| | | |
|--|------------|------------|
| Длина гига (B) (мм) | 1300 | 900 |
| Сила гига (т) | 40 | 20 |
| Просвет (Q) (мм) | 375 | 375 |
| Максимальный ход пуансона (мм) | 150 | 150 |
| Ось Y (Подход/Гибка/Отход) Скорость (мм/сек) | 150/20/150 | 150/20/150 |
| Мощь мотора | 2x3,8 | 3,8 |
| Длина (A) (мм) | 1880 | 1280 |
| Ширина (C) (мм) | 2435 | 1760 |
| Высота (D) (мм) | 2320 | 2190 |
| Высота (D) (мм) | 3400 | 2000 |



+90 352 321 13 50

+90 352 321 13 53

info@demamachinery.com

www.demamachinery.com